

<p>DUBAI MUNICIPALITY</p> <p>ENVIRONMENT DEPARTMENT</p> <p>ENVIRONMENT PROTECTION & SAFETY SECTION</p>	 <p>إرشادات فنية Technical Guidelines</p>	<p>بلدية دبي إدارة البيئة قسم حماية البيئة و السلامة</p>
---	---	--

رقم 66
معدل في أغسطس 2000
الحماية من الإشعاع المؤين

تمهيد :

إن للإشعاعات استعمالات واسعة التطبيق مثل الاستخدام في المعالجة والتشخيص الطبي وفي مجال التصوير الإشعاعي ، إضافة إلى مجالات عديدة أخرى مثل مفاعلات الطاقة النووية، محطات المعالجة النووية، الزراعة ، حفظ الأغذية ، التعقيم، معالجة النفايات ، المختبرات ، إضافة إلى تطبيقات عديدة أخرى.

إن مجال وتكرارية استخدام المواد المشعة علي نحو متزايد سنويا، حيث أن المزيد من المصانع ترغب بكفاءة عالية وثقة زائدة في عملياتها التشغيلية . إن الحماية من المواد المشعة تتطلب تحديث تشريعات تواكب العصر كخطوة أخرى للحفاظ علي بيئة أكثر أمنا وسلاما.

إن التعرض لجرعة عالية من الإشعاع ولو كان ذلك لفترة قصيرة قد يؤدي إلي الموت. كما يمكن أن يكون التعرض للإشعاع لفترات طويلة ولو كان بجرعات قليلة وعلى المدى البعيد سببا لحدوث الأمراض السرطانية ، لذا فإن مبدأ استخدام الإشعاع علي نحو منخفض ومعتدل (بقدر الإمكان) يمكن أن يستتبط أو يدرك. إن هذا المبدأ يتضمن عملية التوازن بين كلفة الإجراءات / التدابير الإضافية والحفاظ على مستويات متدنية ومقبولة للإشعاع.

الإرشاد الفني رقم (66) يغطي المواد الإشعاعية المؤينة والتي ينبعث منها أشعة ألفا، بيتا، غاما، الأشعة السينية والنيوترون. علما أن هذا الإرشاد الفني لا يتطرق إلي الأشعة غير المؤينة والأشعة التي تحدث طبيعيا بالإضافة إلي الأشعة التي لم يرد ذكرها أعلاه. كما لا يغطي هذا الإرشاد الأشعة المؤينة ذات الاستخدامات الطبية فيما عدا ما يخص نقل المواد الإشعاعية النشطة التي تخضع للتعليمات المناسبة.

لقد تم إصدار هذا الإرشاد الفني وفقا للأمر المحلي 1991/61 ، ووفقا لدليل الممارسة لإدارة البضائع الخطرة في إمارة دبي. إن الجهة المخولة والمسؤولة عن تطبيق ما يتعلق بهذا الإرشاد الفني هي إدارة البيئة في بلدية دبي.

إرشادات :

1- مسؤوليات الشركات العاملة في مجال المواد المشعة:

- يتوجب على الإدارة العليا إعداد خطة سلامة مكتوبة للتعامل مع المواد المشعة، وان توضع هذه الخطة في مكان واضح وفي متناول اليد.
- يتوجب على المتحكم في الإشعاع وضع برنامج مكتوب يوضح كيفية التعامل الآمن مع الإشعاع وبحيث يعتمد هذا البرنامج من قبل مستشار الحماية من الإشعاع بالشركة.
- عند تجاوز نسبة الجرعة القصوى اللحظية في مكان العمل عن 0.75 mrem/hr أو 7.5 uSv/h فإنه يتوجب تعيين مستشار الحماية من الإشعاع (RPA) (بداوم جزئي أو كامل) ويتم تقديم لمحة مختصرة عن حياته المهنية إلي قسم حماية البيئة والسلامة من أجل اعتمادها.

(د) يحق لإدارة البيئة ، وحسب اختيارها، أن تطلب من الشركة تعيين مستشار الحماية من الإشعاع ودون المساس بالفقرة ج أعلاه.
 (هـ) يجب تعيين مشرف مختص ومؤهل للحماية من الإشعاع وبقرار خطي بحيث يكون مسؤولاً عن سلامة سير العمل.
 (و) الأشخاص المعنيين (المصنفين):

كل الأشخاص الذين يعملون في مناطق يتجاوز فيها مستوى الإشعاع عن 7.5 mrem/hr 0.75 uSv/hr يتوجب اعتبارهم كأشخاص معنيين، حيث ينبغي إن يتوفر لهم التدريب الكافي والمؤهلات الملائمة لإنجاز أعمالهم، بالإضافة إلي ذلك ، فإن العمل المنجز يجب أن يكون طبقاً للإجراءات الموجودة لدي الشركة وكافة التعليمات الأخرى المعتمدة.

(ز) منطقة التحكم / المراقبة:

أي منطقة عمل يتعدى فيها مستوي الإشعاع عن 7.5 uSv/hr يجب أن تصنف على إنها منطقة تحكم / مراقبة ، وعلى الإدارة ان لاتسمح لأي شخص بدخول هذه المنطقة إلا أن يكون من الأشخاص المعنيين بالعمل في تلك المنطقة باستثناء الأشخاص المتدربين أو الذين يحصلون على تصاريح دخول وحسب ما سيرد في الفقرة (أ/2) أدناه. علماً بأنه لا يسمح للأشخاص تحت سن 18 سنة بالتواجد في مثل هذه المناطق.

(ح) منطقة التحكم/ المراقبة يجب أن تكون مزودة برمز قياسي للإشعاعات الخطرة (انظر الملحق أ) وحواجز ، بالإضافة ذات وميض.

(ط) منطقة الإشراف:

أن المنطقة التي يتجاوز فيها معدل الجرعة الإشعاعية اللحظية عن 2.5 uSv/hr ولغاية 7.5 uSv/hr تصنف على أنها منطقة إشراف ، ويجب مراقبة هذه المنطقة بشكل منتظم.

(2) الجرعات المسموح بها:

(أ) الجرعة الفعالة القصوى المسموح بها (لكامل الجسم):

المتعرض للإشعاع	سنويا	ربع سنوي
الأشخاص المعنيين	20 msv (2 rem)	12 msv (1.2 rem)
المتدربين	6 msv (0.6 rem)	4 msv (0.4 rem)
أشخاص آخريين (مصرح بهم)	5 msv (0.5 rem)	3 msv (0.3 rem)
الجمهور /البيئة	1.0 msv (0.1 rem)	

(ب) المعدل الأقصى للجرعة اللحظية:

• الأشخاص الآخريين : 7.5uSv/hr 0.75mrem/hr

• الجمهور/ البيئة : 0.5uSv/hr 0.05 mrem/hr

(ج) أن جرعة قصوى بقيمة (5 rem) 50 mSv ولسنة واحدة ، يمكن السماح بها للأشخاص المعنيين بشرط أن لا تتجاوز الجرعة الكلية لمدة خمس سنوات عن 100 mSv (10 rem)

(د) يجب أن لا تتجاوز قيمة الجرعة المكافئة المهنية لأي منطقة من الجلد عن 500 msv /year . كـمعدّل لكل 1cm ، أما بالنسبة لعدسة العين يجب أن لا تتجاوز الجرعة عن 150 . الجرعة المكافئة للجمهور تساوي عشر (1/10) الجرعة المهنية.

(هـ) يمكن تقديم طلب خطي إلى قسم حماية البيئة والسلامة / إدارة البيئة/ بلدية دبي للموافقة على حالة تعرض إلى جرعة إشعاع محددة ، علي أن لا يتم اعتماد الجرعة بدون الحصول على موافقة الجهة

المختصة. لم يتم التطرق إلى حالة تعرض المرضى للإشعاع المؤين ضمن هذا الإرشاد الفني ، بل تخضع هذه الحالة إلى موافقة الطبيب المعالج المختص.
(و) أن حدود تعرض الجمهور / البيئة تستثني حالة التعرض المهني أو الطبي وكذلك الإشعاعات ذات الأساس الطبيعي.

(3) الفحص الطبي :

كل الأشخاص المعنيين يجب أن يكون لديهم بطاقة صحية سارية المفعول والتي يتم إصدارها من قبل عيادة بلدية دبي. قد يوصي مستشار الحماية من الإشعاع بأن يشمل الفحص الطبي الأشخاص الآخرين بناء على التقييم المهني لهذه الحالة.

(4) : مراقبة معدل الجرعة:

- (أ) يتوجب على الشركة أن توفر جهاز مضيئ حراري (TLD) أو شارة مراقبة شخصية مشابهة لكل شخص معني معرض للإشعاع المؤين. الشارة القديمة يجب أن تعاد إلى مشرف الحماية من الأشعاع والذي يقوم شهريا بتسليم هذه الشارات إلى الشركة المعنية أو المختبر لمعالجتها .
(ب) يجب أن يقوم المشرف على الحماية من الإشعاع بأدامة سجل خاص بالجرعات لكل عامل معني وبحيث تكون هذه المعلومات متوفرة في حالة التفتيش من قبل السلطة المختصة في أي وقت.
(ج) يجب تبليغ قسم حماية البيئة والسلامة عن أي تعرض للإشعاع أكثر من المسموح خلال 24 ساعة من وقت اكتشاف الحادثة. التقرير عن الحادث يجب أن يسلم إلى إدارة البيئة بحيث يبين طبيعة هذا الحادث والإجراءات التي اتخذت لمنع وقوعه ثانية.
(د) يجب أن يسلم كشف خاص بالأشخاص المعنيين والجرع التي تعرضوا لها إلى قسم حماية البيئة والسلامة وبشكل ربع سنوي.

(5) أجهزة الإشعاع:

- أ- يجب أن يتم استشارة مستشار الحماية من الإشعاع في اختيار جهاز الإشعاع الملائم لنوع محدد من الأشعة الخطرة.
ب- يجب أن يتوفر لكل أجهزة الإشعاع شهادة فحص / معايرة سارية المفعول. أن عملية إعادة المعايرة واستخراج شهادات جديدة يجب أن يتم بشكل سنوي. يجب أن ترافق جهاز الإشعاع نسخه من شهادة الفحص وتحفظ الشهادة الأصلية مع المشرف على الحماية من الإشعاع.
ج- كل فحص يمكن القيام به للجهاز سواء للمعايرة أو لفحص الأداء يجب أن يجري (وحسب كتيب الجهاز) قبل وبعد استخدام الجهاز . يتوجب على المشرف على الحماية من الإشعاع أن يقوم بأدامة السجل الخاص بالمعايرة والفحوصات للجهاز .

(6) العمل الإشعاعي:

- (أ) على كافة الأشخاص إرتداء معدات الحماية الشخصية المناسبة قبل الدخول إلى مناطق التحكم والأشراف.
(ب) يجب استخدام أداة المراقبة ومقياس الجرعات الشخصي مثل شارة رقيقة أو جهاز مضيئ حراري أثناء العمل.
(ج) عندما يكون العمل الإشعاعي جاريا في منطقة العمل وعند احتمال أن يتعرض أشخاص آخرون للإشعاع المؤين ، فإنه يتوجب علي المتحكم التابع للمنشأة إيجاد نظام تصريح للعمل لمنع تعرض الأشخاص غير المعنيين للإشعاع.

(7) الترخيص للإشعاعات الذرية:

- كل أنشطة الإشعاعات الذرية يجب أن تكون حاصلة على ترخيص ساري المفعول من السلطة المختصة. يتوجب على المتحكم / المراقب للأنشطة الضعيفة للأشعة الذرية أن يتقدموا بطلب الموافقة على أي استثناءات إلى السلطة المختصة (انظر الفقرة 12).

(8) تخزين مواد الإشعاع الذري:

أن تخزين الإشعاعات الذرية يجب أن يتم في حاوية مغلقة أو في سراديب.
يجب أن تكون إمكانية الدخول / الوصول إلى منطقة الإشعاع مقتصر على الأشخاص المعنيين وكذلك مفتش السلطة المختصة . مستوى الإشعاع عن مسافة 1 متر من سطح الحاوية يجب أن لا يتجاوز 5.0 uSv/hr. إن التخزين أثناء النقل يجب أن يستوفي تعليمات النقل الموضحة أدناه.

9) نقل المواد المشعة:

أ) أن المواد المشعة يجب أن تغلف ، تميز وتعرف وان يتم نقلها حسب دليل الممارسة لإدارة البضائع الخطرة (في إمارة دبي) وتعليمات IATA/IMDG وبقدر الإمكان.
ب) قبل ان يتم البدء بنقل أي حزمة من المواد المشعة، فإنه يجب التأكد من أن مستوى الإشعاع لها لا يتجاوز 2 mSv/hr (200 mrem/ h) في أي نقطة على السطح الخارجي للحزمة (100 uSv/hr) (10 mrem/h) عند مسافة 1 متر من السطح الخارجي للحزمة.

ج) كاستثناء للفقرة ب اعلاه وعندما يتم تجاوز المستوى المشار إليه فإن حزمة المواد المشعة يجب نقلها بطريقة محددة فقط وايضا بموافقة من السلطة المختصة.
د) تراخيص استيراد وإعادة تصدير المواد المشعة يجب تصديقها من قبل السلطة المختصة (انظر الإرشاد الفني رقم 46) وايضا من قبل الدفاع المدني. يتوجب نقل المواد المشعة طبقا لدليل الممارسة بشأن إدارة البضائع الخطرة في إمارة دبي.

10) حالة الطوارئ :

أ- في حالة وقوع حادث ، وعندما يكون هناك تعرض للأشعة غير مسيطر عليه من قبل الجمهور أو يكون هناك تجاوز لحدود الجرعة ، فإنه يتوجب على الشركة أن تقوم فوراً بتفعيل خطة الطوارئ وإبلاغ الدفاع المدني (997) وإدارة البيئة (هاتف المكتب:2064244) خلال ساعات العمل أو pager 93749960 خارج ساعات العمل) فوراً.
ب- يجب إعطاء الأولوية لإنقاذ الأشخاص المتضررين من الإشعاع وفي حالة الحريق فإنه يتوجب إبلاغ رجال الأطفاء بوجود المواد المشعة . التقرير الخاص بالحوادث المتعلقة بالإشعاع يجب ان يقدم إلي قسم حماية البيئة والسلامة فوراً.
ج) أثناء تدخل السلطات المختصة فإن حدود الجرعة للمنقذين يجب أن تبقى مطبقة: أن احتمالية ضمان أي استثناء تبقى عرضة لتقييم وموافقة السلطة المختصة. كل الإجراءات العملية يجب الالتزام بها لحماية المنقذ وكذلك البيئة.

11- التخلص من النفايات:

ت- ان التخلص من النفايات الإشعاعية غير مسموح به في إمارة دبي ويجب على مستخدم المواد المشعة النافذة ان ينسق مع المورد لإرجاع النفايات الإشعاعية او المواد التالفة إلى الميناء أو بلد المنشأ، أو الى مواقع التخلص المسموحة.
ث- عندما تكون الجرعة السنوية المتوقعة من النفايات الإشعاعية اقل من 0.01mSv لعدد من الجمهور ، فإن بإمكان مولد النفاية استشارة السلطة المختصة عن خيارات التخلص منها.

12- الاستثناءات:

المتحكم/ الشركة يمكن أن يتقدموا بطلب استثناء للإشعاعات الذرية منخفضة
الفعالية. الطلب المقدم يجب أن يتضمن المعلومات التالية:

- الاسم، العنوان ورقم الهاتف للشركة/ المتحكم.
- رقم الرخصة للشركة/ المتحكم.
- اسم الإشعاع الذري.
- تركيز النشاط (Bq/g)
- النشاط الكلي (Bq)
- الغرض من استخدام الأشعة الذرية.

13- الغرامات:

أن أي مخالفة لهذا الإرشاد الفني سوف يتم اعتبارها أساءة خطيرة مم تؤدي إلى
فرض غرامات وكما مبين في الأمر المحلي 61 / 1991 والقانون الاتحادي 24 /
1999 الخاص بحماية وتحسين البيئة.

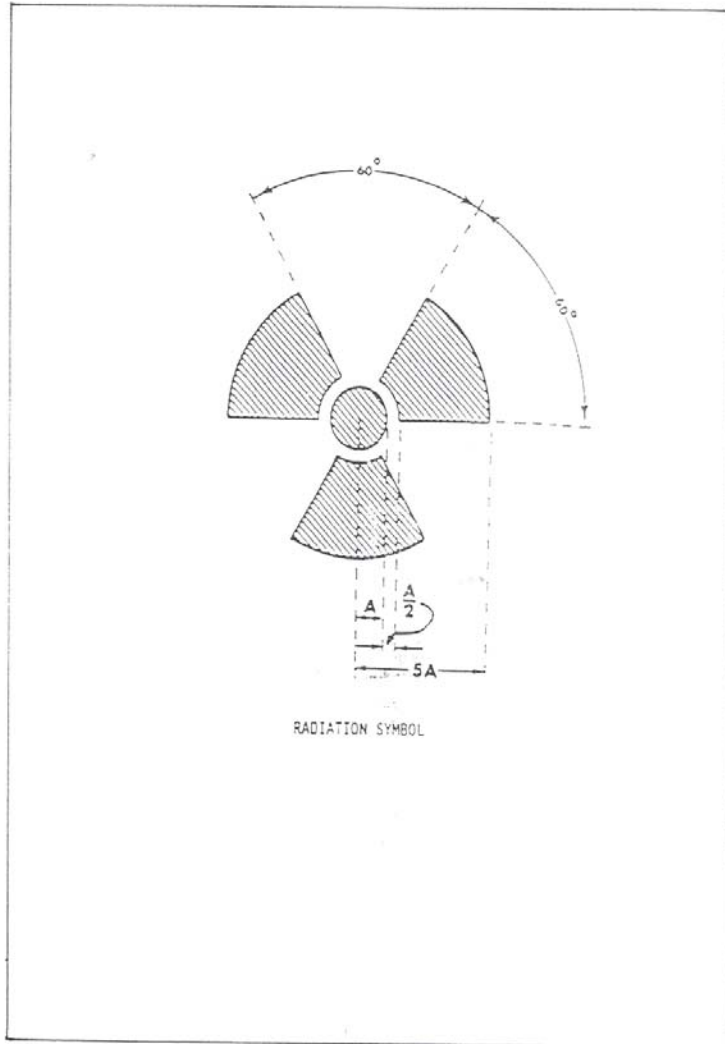
المصادر:

1. الأمر المحلي رقم 61 لسنة 1991 , دبي , دولة الإمارات العربية
المتحدة .
2. القانون الإتحادي رقم 24 لسنة 1999 الخاص بحماية البيئة
والتنمية .
3. نشرة السلامة العدد رقم 115 , الوكالة الدولية للطاقة الذرية , فيينا ,
1996 .
4. نشرة السلامة العدد رقم 111 -ج- 1.1 , الوكالة الدولية للطاقة
الذرية , فيينا , 1994 .
5. الأجزاء 19 CFR 71/34/30/21/20/ من 10 , الولايات
المتحدة الأمريكية .
6. الصحة والسلامة في العمل , Act 1974 , المملكة المتحدة .
7. أنظمة الإشعاعات المتأينة , 1999 , المملكة المتحدة .
8. دليل الدفاع المدني , دولة الإمارات العربية المتحدة , نشرة الوقاية
والسلامة (الأعداد 1 و2 و3) للمواد المشعة , 1999 .

الملحق A - الملحق B تبقي نفسها (الرسوم).

Technical Guideline No: 66

Appendix A



Technical Guideline No: 66

Appendix B

